



SOHO



EMERGENCY



E-MEDICAL



INDUSTRY

# Sentinel Dual SDH



DATACENTRE



TRANSPORT



ONLINE



TowerRack



USB  
plug



Plug & Play  
installation



Hotswap  
Battery



Energy  
Share



**1:1** 1–3 kVA

## HIGHLIGHTS

- **Leistungsfaktor 0.9**
- **Einfache Installation**
- **Vielseitigkeit der Installation**
- **Reduzierte Betriebskosten**
- **Erweiterbare Überbrückungszeit**
- **Reduzierter Geräuschpegel**

Die Sentinel Dual ist eine Serie extrem leistungsstarker ON LINE-Doppelwandler-USV-Anlagen für die Versorgung zahlreicher kritischer Verbraucher wie z. B. Server, Festplattenspeicher, VoIP-Telefonanlagen, Netzwerke und medizinische und industrielle Anwendungen.

Sie ist außerdem ideal für die Versorgung und den Schutz von Blade-Server-Systemen, die über Netzteile mit hohem Leistungsfaktor verfügen. Durch die Höhe von nur 2 HE ist die Sentinel Dual perfekt für den Einbau in 19"-Rack-Schränken geeignet.

Sie hat ein modernes und funktionales Design und bietet zahlreiche Leistungsverbesserungen gegenüber herkömmlichen ON LINE-USV. Der Wechselrichter ist mit einem Ausgangsleistungsfaktor von 0.9 und einem

Wirkungsgrad von 92% im ON LINE-Betrieb sicherlich eines der besten auf dem Markt erhältlichen Stromwandlersysteme. Für Anwendungen die bei Netzausfall lange weiterbetrieben werden müssen, kann durch den Einsatz des ER-Modells mit leistungsstärkerem Batterielader die Überbrückungszeit auf mehrere Stunden erhöht werden. Zur Energieeinsparung ist die Sentinel Dual mit einem Ausschalter ausgestattet, um bei längerer Nichtbenutzung den Energieverbrauch zu senken.

### EINFACHE INSTALLATION

- Die Sentinel Dual kann als Tower oder in einem 19"-Rack installiert werden. Einfach das LCD-Display hervorziehen und drehen.
- Geräuscharm (<40 dBA): Dank des



Wechselrichters mit hoher Schaltfrequenz und lastabhängiger digitaler PWM-Lüftersteuerung ist die Installation in allen Räumen möglich.

- Garantierter Betrieb bis 40 °C (die Bauteile sind für hohe Temperaturen ausgelegt und werden daher bei normalen Temperaturen weniger belastet).
- Die Sentinel Dual USV-Anlagen verfügen über programmierbare Ausgangssteckdosen, sodass bei einem Stromausfall weniger kritische Lasten getrennt werden können (EnergyShare-Funktion).

### VIELSEITIGKEIT DER INSTALLATION

Die Sentinel Dual kann durch einfaches Drehen des Displays und Ergänzung der entsprechenden im Lieferumfang enthaltenen Griffe oder optionalen Schienen als Tower oder Rackeinbaugerät installiert werden.

### REDUZIERTER BETRIEBSKOSTEN

Die USV-Anlage lässt sich sehr flexibel und leicht konfigurieren. Programmierbare Funktionen können über Software oder von Hand über das Display an der Vorderseite programmiert werden. Die Sentinel Dual kann auf folgende Betriebsarten eingestellt werden:

- ON LINE: Höchster Schutz für die Last und höchste Qualität der Ausgangsspannung.
- ECO Mode: Zur Erhöhung des Wirkungsgrads (bis 98%), ermöglicht die Wahl der Line Interactive Technologie.
- SMART ACTIVE: Die USV entscheidet automatisch abhängig von der Netzqualität über die Betriebsart.
- STANDBY OFF: Die USV kann so eingestellt werden, dass sie nur bei Netzausfall anläuft (Anlaufbetrieb).
- Betrieb als Frequenzumformer (50 oder 60 Hz).

### MODERNE KOMMUNIKATION

Die Sentinel Dual bietet höchste Flexibilität bei der Integration in beliebige Kommunikationssysteme.

- Plattformübergreifende Kommunikation für alle Betriebssysteme und Netzwerkumgebungen: Überwachungs- und Shutdown-Software PowerShield<sup>3</sup> für die Windows-Betriebssysteme 10, 8, 7, Hyper-V 2019, 2016, 2012 und ältere Versionen, Mac OS X, Linux, VMware ESXi, Citrix XenServer und andere Unix-Betriebssysteme;
- Konfigurations- und Personalisierungssoftware UPS Tools im Lieferumfang;
- Serieller RS232-Anschluss und optoisolierte Kontakte;
- USB-Anschluss;
- Steckplatz für Kommunikationskarten wie Modbus/Jbus, TCP/IP-SNMP und Relaiskontakte.

### ANLAUFBETRIEB (STANDBY OFF)

Diese Einstellung garantiert den Betrieb von Geräten, die bei einem Stromausfall weiterversorgt werden müssen, wie z. B. Systeme zur Notbeleuchtung, Brandmelde-/Löschsysteme und Alarmer. Die Sentinel Dual ist geeignet zur Installation in Mittelspannungsräumen gemäß den geltenden Bestimmungen, um die Spannungsversorgung der Mittelspannungsschaltanlage aufrechtzuerhalten.

### ERHÖHTE QUALITÄT DER AUSGANGSSPANNUNG

- Auch bei nichtlinearen Verbrauchern (IT-Verbraucher mit einem Scheitelfaktor bis 3:1);
- Hoher Kurzschlussstrom auf Bypass;
- Hohe Überlastfähigkeit: 150% durch den Wechselrichter (auch bei Netzausfall);
- Gefilterte, stabilisierte und zuverlässige Spannung: Doppelwandler-ON LINE-Technologie (VFI gemäß EN 62040-3) mit Filtern zur Unterdrückung von Störaussendungen;
- Leistungsfaktorkorrektur: Eingangsleistungsfaktor der USV nahe 1 und sinusförmige Stromaufnahme.

### HOHE ZUVERLÄSSIGKEIT DER BATTERIEN

- Automatischer und manueller Batterietest
- Die Batterien können vom Benutzer ohne Ausschalten des Gerätes und ohne Unterbrechung der Lastversorgung ausgetauscht werden (Hot Swap).
- Lange Überbrückungszeiten mit verstärktem Batterielader und entsprechend leistungsfähigen Batterien.

### REDUZIERTER GERÄUSCHPEGEL

Dank der Hochfrequenztechnologie und der lastabhängigen Lüftersteuerung liegt der Geräuschpegel der USV unter 40 dB.

### SONSTIGE EIGENSCHAFTEN

- Ausgangsspannung über Software einstellbar (220/230/240 V);
- Autostart nach Wiederherstellung der Netzversorgung (über Software programmierbar);
- STANDBY ON Bypass: Bei Abschalten der Anlage wird automatisch auf Bypass geschaltet und die Batterien werden geladen;
- Abschalten wegen geringer Last im Batteriebetrieb;
- Warnung Batterien fast entladen;
- Einschaltverzögerung (Start-up delay);
- Vollständig mikroprozessorgesteuert;
- Automatischer Bypass ohne Unterbrechung;
- Status, Messwerte und Alarmer auf beleuchtetem Display;
- Aktualisierung der USV-Firmware über PC;
- Eingangsschutz durch rückstellbare Thermosicherung (Anlagen bis 1500 VA);
- Standard-Rückspeiseschutz: zum Vermeiden von NetZRückspeisungen;
- Manuelle Umschaltung auf Bypass.

### 2 JAHRE GARANTIE

## OPTIONEN

### SOFTWARE

PowerShield<sup>3</sup>  
PowerNetGuard

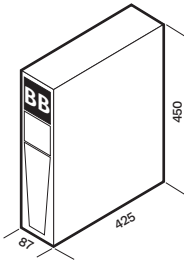
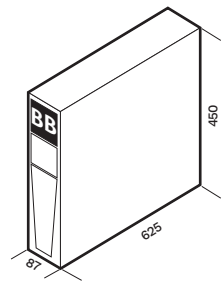
### ZUBEHÖR

NETMAN 204  
MULTICOM 302  
MULTICOM 352  
MULTICOM 372  
MULTICOM 384  
MULTICOM 411  
MULTI I/O  
MULTIPANEL  
Manueller Bypass 16 A  
Manueller Bypass 16 A Rack

### PRODUKTZUBEHÖR

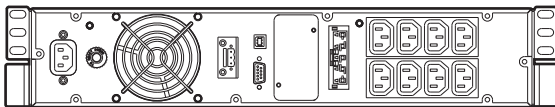
Universalschienen zur Installation in  
Rack-Schränken

## BATTERIESCHRANK

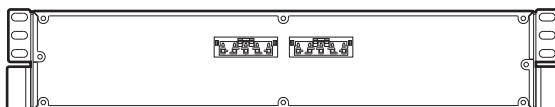
| MODELLE          | BB SDH 36-A3<br>BB SDH 36-M1   | BB SDH 72-A3<br>BB SDH 72-M1  |
|------------------|--|---|
| Abmessungen [mm] |  |  |

## DETAILS

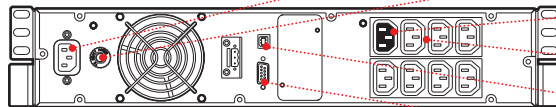
### SDH 1000



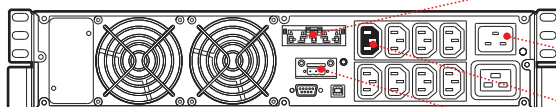
### BBX



### SDH 1500



### SDH 2200/2200 ER 3000/3000 ER



- EINGANGSBUCHSE
- THERMOSCHUTZSCHALTER IM EINGANG
- ENERGYSHARE
- AUSGANGSBUCHSEN
- USB-ANSCHLUSS
- SERIELL RS232
- ANSCHLUSS FÜR BATTERIEERWEITERUNG
- EINGANGSSTECKER
- ENERGYSHARE
- REPO KOMMUNIKATIONSSCHNITTSTELLE



| MODELLE  | SDH 1000  | SDH 1500       | SDH 2200       | SDH 2200 ER                         | SDH 3000       | SDH 3000 ER    |
|--|---|----------------|----------------|-------------------------------------|----------------|----------------|
| <b>LEISTUNG</b>  | 1000 VA/900 W   | 1500 VA/1350 W | 2200 VA/1980 W | 2200 VA/1760 W                      | 3000 VA/2700 W | 3000 VA/2400 W |
| <b>EINGANG</b>   |   |                |                |                                     |                |                |
| Nennspannung [V]   | 220 / 230 / 240   |                |                |                                     |                |                |
| Spannungsbereich ohne Eingreifen der Batterie [V]              | 140 < V <sub>in</sub> < 276 bei 50% Last / 184 < V <sub>in</sub> < 276 bei 100% Last  |                |                |                                     |                |                |
| Spannungstoleranz [V]  | 230 ±20%  |                |                |                                     |                |                |
| Höchste zulässige Spannung [V]                                 | 300   |                |                |                                     |                |                |
| Nennfrequenz [Hz]  | 50 / 60 ±5  |                |                |                                     |                |                |
| Frequenztoleranz [Hz]  | 50 ±5% / 60 ±5%   |                |                |                                     |                |                |
| Leistungsfaktor  | >0.98   |                |                |                                     |                |                |
| Stromverzerrung  | ≤7%   |                |                |                                     |                |                |
| <b>BYPASS</b>  |   |                |                |                                     |                |                |
| Spannungstoleranz [V]  | 200/253   |                |                |                                     |                |                |
| Frequenztoleranz [Hz]  | Ausgewählte Frequenz (±0.5 bis ±5 konfigurierbar)   |                |                |                                     |                |                |
| Überlastzeiten   | 125% für 4 Sek., 150% für 0.5 Sek.  |                |                |                                     |                |                |
| <b>AUSGANG</b>   |   |                |                |                                     |                |                |
| Spannungsverzerrung bei linearer Last / bei nichtlinearer Last | <2% / ≤3.5%   |                |                |                                     |                |                |
| Frequenz [Hz]  | Auswählbar: 50 oder 60 oder selbstlernend   |                |                |                                     |                |                |
| Statische Abweichung   | ±1%   |                |                |                                     |                |                |
| Dynamische Abweichung  | ≤5% in 20 ms  |                |                |                                     |                |                |
| Wellenform   | sinusförmig   |                |                |                                     |                |                |
| Scheitelfaktor   | 3:1   |                |                |                                     |                |                |
| Wirkungsgrad ECO Mode und SMART ACTIVE                         | 98%   |                |                |                                     |                |                |
| <b>BATTERIEN</b>   |   |                |                |                                     |                |                |
| Typ  | Wartungsfreie VRLA AGM Bleibatterien  |                |                |                                     |                |                |
| Wiederaufladezeit  | 2–4 h   |                |                |                                     |                |                |
| <b>ALLGEMEINE TECHNISCHE DATEN</b>                             |   |                |                |                                     |                |                |
| Nettogewicht [kg]  | 17.5  | 18             | 30.5           | 15                                  | 31             | 15             |
| Bruttogewicht [kg]   | 21  | 21.5           | 35             | 19.5                                | 35.5           | 19.5           |
| Abmessungen (BxTxH) [mm]                                       | (T – 87x425x450) (R – 19"x425x2 HE)   |                |                | (T – 87x625x450) (R – 19"x625x2 HE) |                |                |
| Abmessungen Verpackung (BxTxH) [mm]                            | 550x600x245   |                |                | 600x760x245                         |                |                |
| Schutz vor Überspannung [J]                                    | 300   |                |                |                                     |                |                |
| Schutzeinrichtungen  | Überstrom – Kurzschluss – Überspannung – Unterspannung – Temperatur – Tiefentladeschutz   |                |                |                                     |                |                |
| Kommunikationsfunktionen                                       | USB / DB9 mit RS232 und Kontakten / Steckplatz für Kommunikationskarte  |                |                |                                     |                |                |
| Eingangsstecker  | 1 IEC 320 C14   |                |                | 1 IEC 320 C20                       |                |                |
| Ausgangsbuchsen  | 8 IEC 320 C13   |                |                | 8 IEC 320 C13 + 1 IEC 320 C19       |                |                |
| Normen   | EU-Richtlinien: Niederspannungsrichtlinie 2014/35/EU; EMV Richtlinie 2014/30/EU Normenbezug: Sicherheit EN IEC 62040-1; EMV IEC EN 62040-2; RoHS-konform<br>Klassifikation gemäß IEC 62040-3 (Voltage Frequency Independent) VFI-SS-111 |                |                |                                     |                |                |
| Umgebungstemperatur für die USV                                | 0 °C bis +40 °C   |                |                |                                     |                |                |
| Empfohlene Temperatur für max. Batteriestandzeit               | +20 °C bis +25 °C   |                |                |                                     |                |                |
| Relative Luftfeuchtigkeit                                      | 5–95%, nicht kondensierend  |                |                |                                     |                |                |
| Farbe  | Schwarz   |                |                |                                     |                |                |
| Schallpegel in 1 m Abstand (ECO Mode) [dBA]                    | <40   |                |                |                                     |                |                |
| Standard-Lieferumfang  | Netzkabel, serielles Kabel, USB-Kabel, Sicherheitshandbuch, Quick-Start-Anleitung   |                |                |                                     |                |                |

Die Informationen in diesem Dokument können ohne Ankündigung geändert werden. Riello UPS haftet nicht für eventuelle Fehler in diesem Dokument. DATSDH4Y20DPPE